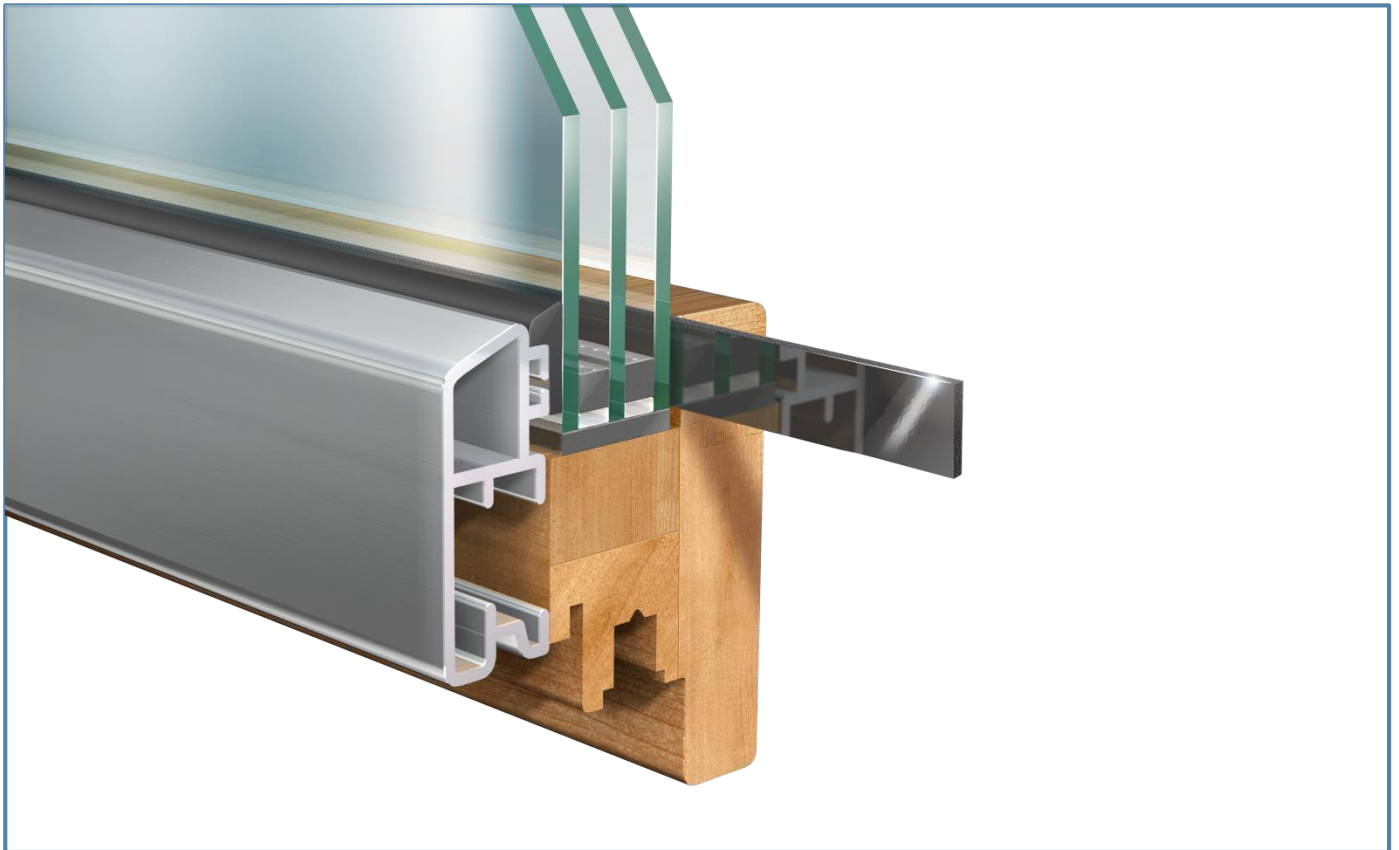


# DSB (Dry static bonding) остъкляване



## Предимства за потребителите :

- Едновременно свързване и уплътняване с един продукт
- Равномерно разпределение на натоварването
- Остъкляване без монтажни елементи
- Облекчаване целия процес на остъкляване
- Приложение при стандартно лакирани профили
- Висока първоначална адхезия
- Устойчиви на температурни колебания, ултравиолетови лъчи, атмосферни влияния, пластификатори и разтворители

## Продукти:

- DuploCOLL® 56053
- DuploCOLL® 56055

